

TLV®

旋流式汽水分离器

型号 DC3S

内置蒸汽疏水阀的汽水分离器

特点

整合旋流式汽水分离器和蒸汽疏水阀，可提供高品质的干蒸汽。

1. 汽水分离效率高达98%。
2. 自动调节型自由浮球式疏水阀可连续排放分离后的冷凝水。
3. 高精磨高圆度的浮球和三点支座式结构确保良好的密封性、即使在无负荷的工况中也能确保完美的密封。
4. 内置大流通面积的过滤器、确保无故障工作。
5. 只有一个运动部件—浮球、避免了集中磨损、不需维修、延长了使用寿命。



规格

| 型号 | DC3S | |
|---------------|------------|---------------------------------|
| 连接方式 | 螺纹 | 法兰 |
| 口径 (mm) | 15, 20, 25 | 15, 20, 25, 40, 50, 65, 80, 100 |
| 疏水阀阀嘴编号 | | 10, 16, 21 |
| 最大工作压力 (MPaG) | PMO | 1.0, 1.6, 2.1 |
| 最小工作压力 (MPaG) | | 0.01 |
| 最大工作温度 (°C) | TMO | 220 |

受压外壳的设计条件 (非工作条件): 最大允许压力 (MPaG) PMA: 1.6 (#10, 16), 2.1 (#21)
最大允许温度 (°C) TMA: 220

1 MPa = 10.197 kg/cm²

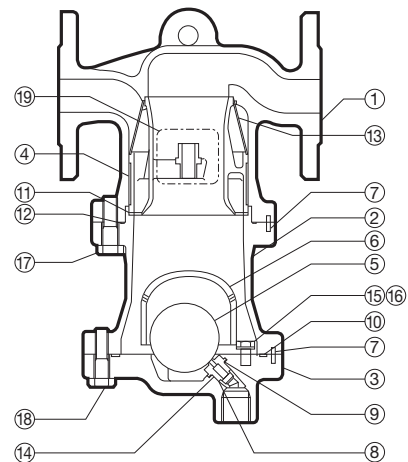
| 序号 | 名称 | 材质 | JIS | ASTM/AISI* | |
|----|---------|-------------|---------|------------|-------------|
| ① | 阀体 | 球墨铸铁 | FCD450 | A536 | |
| ② | 汽水分离器阀体 | #10, 16 | 铸铁 | FC250 | A126 Cl.B |
| | | #21 | 球墨铸铁 | FCD450 | A536 |
| ③ | 疏水阀阀盖 | #10, 16 | 铸铁 | FC250 | A126 Cl.B |
| | | #21 | 球墨铸铁 | FCD450 | A536 |
| ④ | 汽水分离器 | 15 - 50 mm | 铸不锈钢 | SCS13 | A351 Gr.CF8 |
| | | 65 - 100 mm | 球墨铸铁 | FCD450 | A536 |
| ⑤ | 浮球 | 不锈钢 | SUS316L | AISI316L | |
| ⑥ | 浮球保护盖 | 15 - 50 mm | 铸铁 | FC250 | A126 Cl.B |
| | | 65 - 100 mm | 球墨铸铁 | FCD450 | A536 |
| ⑦ | 定位销 | 不锈钢 | SUS304 | AISI304 | |
| ⑧ | 疏水阀阀座 | 不锈钢 | — | — | |
| ⑨ | 疏水阀阀座垫圈 | 聚四氟乙烯 | PTFE | PTFE | |
| ⑩ | 疏水阀阀盖垫圈 | 聚四氟乙烯 | PTFE | PTFE | |
| ⑪ | 波纹弹簧 | 不锈钢 | SUS301 | AISI301 | |
| ⑫ | 阀体垫圈 | 聚四氟乙烯 | PTFE | PTFE | |
| ⑬ | 过滤网 | 不锈钢 | SUS304 | AISI304 | |
| ⑭ | 轴衬 | 不锈钢 | SUS303 | AISI303 | |
| ⑮ | 浮球保护盖螺栓 | 不锈钢 | SUS304 | AISI304 | |
| ⑯ | 弹簧垫圈 | 不锈钢 | SUS304 | AISI304 | |
| ⑰ | 阀体螺栓 | 碳钢 | S45C | AISI1045 | |
| ⑱ | 疏水阀阀盖螺栓 | 碳钢 | S45C | AISI1045 | |
| ⑲ | 铭牌 | 不锈钢 | SUS304 | AISI304 | |
| ⑳ | 导流板** | 不锈钢 | SUS304 | AISI304 | |
| ㉑ | 导流板螺栓** | 不锈钢 | SUS304 | AISI304 | |
| ㉒ | 导流板螺母** | 不锈钢 | SUS304 | AISI304 | |

* 等同标准 ** 口径 65 - 100 mm, 在浮球保护盖上方 (图中未标出)

见疏水阀阀嘴编号



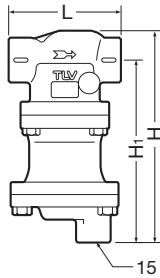
注意 为避免非正常运作、事故或人身伤害，请不要超越规格范围使用本产品。如果使用国家或地区的技术标准或法规对上述规格有特殊规定时，该产品应遵照当地规定使用。



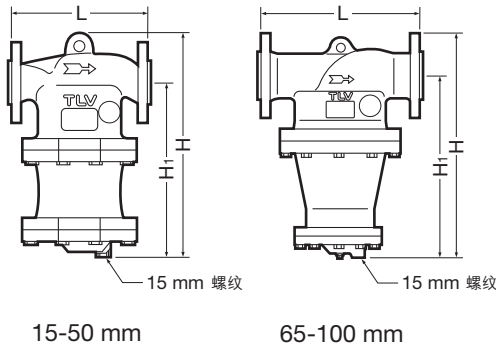
图中所示为 15 - 50 mm 口径的汽水分离器，65 - 100 mm 口径的汽水分离器结构与之略有不同

外形尺寸

●DC3S
螺纹



●DC3S
法兰



DC3S 螺纹*

(mm)

| 口径 | L | H | H ₁ | 重量 (kg) |
|----|-----|-----|----------------|---------|
| 15 | 150 | 243 | 209 | 5.8 |
| 20 | | | | |
| 25 | 170 | 278 | 241 | 9.6 |

* NPT, 也承做其它标准

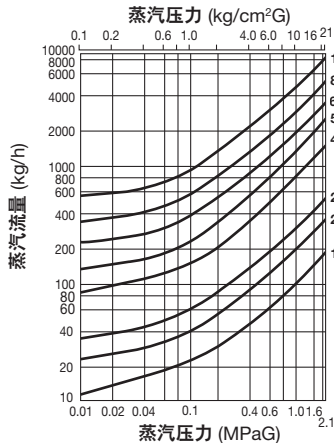
DC3S 法兰

(mm)

| 口径 | L | | | | H | H ₁ | 重量* (kg) |
|------|-------|-------|-------|-------|-----|----------------|----------|
| | ASME级 | | | | | | |
| | 125FF | 150RF | 250RF | 300RF | | | |
| (15) | — | 170 | — | 176 | 265 | 209 | 8.4 |
| (20) | — | 173 | — | 179 | | | 9.3 |
| 25 | 185 | 191 | 197 | 197 | 306 | 241 | 13 |
| 40 | 212 | 218 | 225 | 225 | 352 | 269 | 18 |
| 50 | 242 | 257 | 255 | 263 | 418 | 320 | 32 |
| 65 | 366 | 375 | 381 | 381 | 520 | 430 | 71 |
| 80 | 365 | 374 | 383 | 384 | | | 75 |
| 100 | 434 | 434 | 450 | 450 | 645 | 520 | 120 |

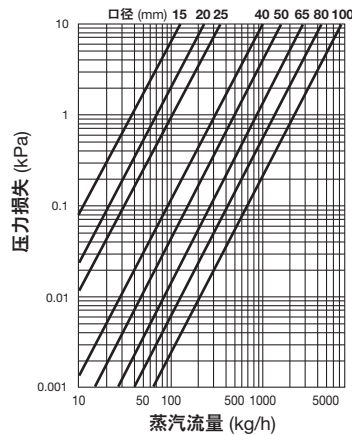
() ASME标准中没有与之对应的铸铁或球墨铸铁材料; 只能与钢制法兰相配对。125FF可以与150RF相连接, 250RF可以与300RF相连接
阀嘴编号#21的汽水分离器无ASME 125FF 和 250RF 的法兰连接
也承做其它标准, 长度和重量可能不同 * 对应250RF/300RF的重量

蒸汽流量



左侧图表是用于确定通过DC3S汽水分离器的蒸汽流量。表中数据是基于管道中蒸汽流速为30m/sec得出的。
蒸汽流速不等于30m/sec时, 蒸汽流量的计算如下:
 $V \text{ m/sec}$ 时的蒸汽流量 = 30 m/sec 时的蒸汽流量 $\times \frac{V}{30}$
建议蒸汽流速不得超过30m/sec。

压力损失

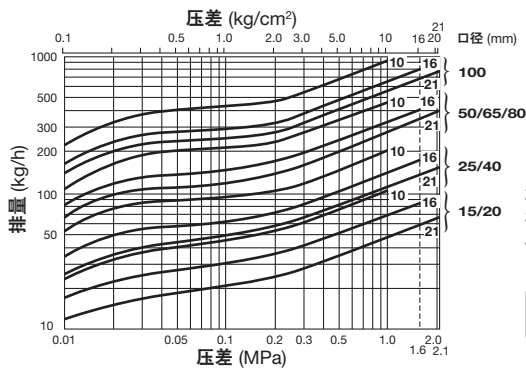


压力损失表中数据是基于蒸汽压力为1.0MPaG得出的。如果蒸汽压力不等于1.0MPaG时, 把蒸汽流量乘以下表中蒸汽流量修正系数, 然后用得出的乘积在压力损失表中查出相应的数据。

1 kPa ≈ 0.01 kg/cm²

| 压力 MPaG (kg/cm ² G) | 0.1 (1) | 0.3 (3) | 0.5 (5) | 0.7 (7) | 1.0 (10) | 1.6 (16) | 2.0 (20) | 2.1 (21) |
|--------------------------------|---------|---------|---------|---------|----------|----------|----------|----------|
| 蒸汽流量修正系数 | 2.24 | 1.62 | 1.34 | 1.16 | 1 | 0.81 | 0.73 | 0.72 |

冷凝水排量



注意 本产品的使用条件不能超过疏水阀的最大压差, 否则将导致冷凝水积存。

- 图中曲线上标注的数字代表阀嘴编号。
- 压差是指汽水分离器入口端与内置蒸汽疏水阀出口端的压力差。
- 排量是指冷凝水在低于饱和蒸汽温度6°C时连续排放的量。
- 推荐安全系数: 不小于1.5。

TLV SHANGHAI CO., LTD.

中华人民共和国上海市漕宝路103号1306室, 200233
电话: [86]-21-5102-1669 传真: [86]-21-6482-8623
电邮: sales@tlv.com.cn

Manufacturer

ISO 9001/ISO 14001

TLV® CO., LTD.
Kakogawa, Japan



is approved by LRQA Ltd. to ISO 9001/14001